

CX

12 - 14

Elektro-Hubwagen der Serie CX sind in verschiedenen Versionen lieferbar. Ihr Einsatzort ist dort, wo ein kleiner Wendekreis notwendig oder Paletten im Innenbereich transportiert werden müssen. Diese Geräte in ansprechendem Design wurden konzipiert für leichtere Einsätze und enge Platzverhältnissen.



Inklusive Batterie und integriertes Ladegerät



ERGONOMISCHER DEICHSELKOPF

- Ergonomische Deichsel
- LED Anzeige für den Batteriestatus
- Fahrrichtungsregler in Schmetterlingsausführung für Vor- und Rückwärtsfahrt
- Sicherheits Drucktaster mit Hupfunktion
- Hubbetätigung/Absenkung der Gabelzinken an beiden Seiten des Deichselkopfs möglich (nur CX 14)
- Betriebsstundenzähler bei der Plus- und Gel-Version (nur CX 14)
- Schleichfahrttaster für niedrige Geschwindigkeit, welches ein Verfahren des Fahrzeugs bei stehender Deichsel ermöglicht

KOMPAKTE ABMESSUNGEN

Dank der Breite (B1), welche exakt dem Außenmaß der Gabelbreite entspricht, und dem L2-Maß von 360 mm, ist der CX12 Niederhubwagen das ideale Instrument für die Mitnahme in LKWs, Supermärkten und allen Anwendungen bei beengten Platzverhältnissen. Die Maschine verbindet die Kompaktheit und Vielseitigkeit eines gewöhnlichen Handhubwagens mit den Annehmlichkeiten eines elektrischen Niederhubwagens.



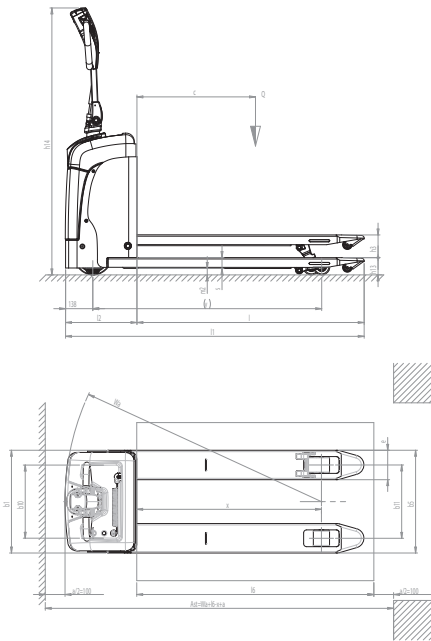
PLUS BATTERIEN

Die Plus-Version ist ausgestattet mit Semitraktionsbatterien welche eine längere Einsatzdauer (CX14) und eine mehrfache Lebensdauer gegenüber Standardbatterien bietet. Dank des innovativen Designs wird der Zugang zu den Batterien extrem vereinfacht. Diese Modelle sind die optimale Kombination aus Größe, Kraft und niedrigen Unterhaltskosten auch durch die Verwendung von integrierten Ladegeräten.

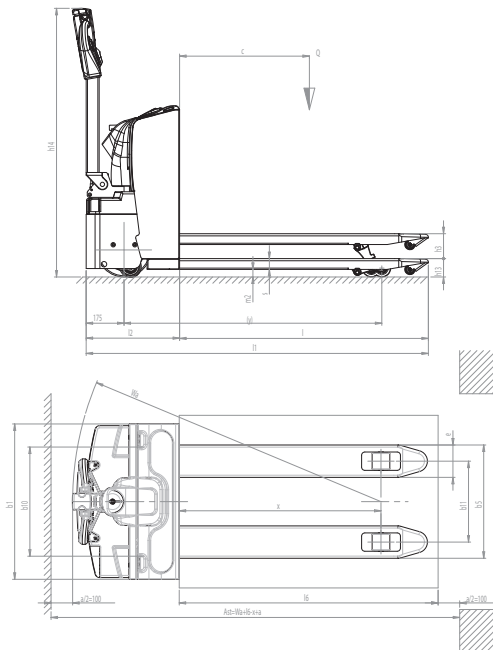


STÜTZRÄDER

Zwei höhenverstellbare, seitliche Stützräder gewähren eine hervorragende Manövrierbarkeit und Seitenstabilität.



CX12



CX14

Kennzeichen

1.2	Typenbezeichnung des Herstellers	CX12 S2-S4	CX12 PLUS S2-S4	CX12 GEL S2-S4	CX14 S2-S4	CX14 PLUS S2-S4	CX14 GEL S2-S4
1.3	Fahrtrieb: (Elektro, Diesel, Benzin, Treibgas, Netzelektro)	ELEKTRISCH	ELEKTRISCH	ELEKTRISCH	ELEKTRISCH	ELEKTRISCH	ELEKTRISCH
1.4	Bedienung: (Hand, Geh, Stand, Sitz, Kommissionierer)	BEGLEITEND	BEGLEITEND	BEGLEITEND	BEGLEITEND	BEGLEITEND	BEGLEITEND
1.5	Tragfähigkeit / Last	Q kg 1200	1200	1200	1400	1400	1400
1.6	Lastschwerpunkt	c mm 600	600	600	600	600	600
1.8	Lastabstand	x mm 886	886	886	935	935	935
1.9	Radstand	y mm 1119	1119	1119	1192	1192	1192

Gewicht

2.1	Eigengewicht ohne Last (Elektro-Geräte einschl. Batterie)	kg 155-157	165-167	160-162	201-207	246-250	248-252
2.2	Achslast mit Hublast vorn / hinten	kg 431/924-926	441/924-926	436/924-926	562/1041-1045	599/1047-1051	600/1048-1052
2.3	Achslast ohne Hublast vorn / hinten	kg 124/31-33	134/31-33	129/31-33	170/33-37	207/39-43	208/40-44

Räder, Fahrwerk

3.1	Bereifung: vorn / hinten	G+P/P	G+P/P	G+P/P	G+P/P	G+P/P	G+P/P
3.2	Reifen, Abmessung vorn (Ø x Breite)	186x50	186x50	186x50	250x76	250x76	250x76
3.3	Reifen, Abmessung hinten (Ø x Breite)	82x82-60	82x82-60	82x82-60	82x80-60	82x80-60	82x80-60
3.4	Seitenräder (Ø x Breite)	75x25	75x25	75x25	100x40	100x40	100x40
3.5	Räder Anzahl vorn/hinten (x = angetrieben)	1x+2/2-2/4	1x+2/2-2/4	1x+2/2-2/4	1x+2/2-2/4	1x+2/2-2/4	1x+2/2-2/4
3.6	Spurweite vorn	b10 mm 369	369	369	506	506	506
3.7	Spurweite hinten	b11 mm 371	371	371	375	375	375

Abmessungen

4.4	Hub	h3 mm 115	115	115	115	115	115
4.9	Deichselhöhe in Fahrposition min/max.	h14 mm 885/1345	885/1345	885/1345	786/1242	786/1242	786/1242
4.15	Gabelhöhe abgesenkt	h13 mm 85	85	85	85	85	85
4.19	Gesamtlänge (Plattform Geh-/ Standposition)	l1 mm 1510	1510	1510	1650	1650	1650
4.20	Länge einschließlich Gabelrücken (Plattform Geh-/ Standposition)	l2 mm 360	360	360	500	500	500
4.21	Gesamtbreite	b1 mm 520	520	520	720	720	720
4.22	Gabelzinkenmaße (Stärke, Breite, Länge)	s/e/l mm 55/150/1150	55/150/1150	55/150/1150	50/150/1150	50/150/1150	50/150/1150
4.25	Gabelaußenabstand	b5 mm 520	520	520	525	525	525
4.32	Bodenfreiheit, Mitte Radstand	m2 mm 30	30	30	35	35	35
4.34	Arbeitsgangbreite bei Palette 800 x 1200 längs (Plattform Geh-/ Standposition)	Ast mm 1782	1782	1782	1900	1900	1900
4.35	Wenderadius (Plattform Geh-/ Standposition)	Wa mm 1268	1268	1268	1435	1435	1435

Leistungsdaten

5.1	Fahrgeschwindigkeit, mit / ohne Hublast	km/h 4,3/4,8	4,3/4,8	4,3/4,8	4,5/4,7	4,5/4,7	4,5/4,7
5.2	Hubgeschwindigkeiten, mit / ohne Hublast	m/s 0,03/0,04	0,03/0,04	0,03/0,04	0,02/0,03	0,02/0,03	0,02/0,03
5.3	Senkgeschwindigkeiten, mit / ohne Hublast	m/s 0,05/0,02	0,05/0,02	0,05/0,02	0,04	0,04	0,04
5.8	max. Steigfähigkeit, mit / ohne Hublast	10/25	10/25	10/25	5/10	5/10	5/10
5.10	Betriebsbremse	ELEKTRISCH	ELEKTRISCH	ELEKTRISCH	ELEKTRISCH	ELEKTRISCH	ELEKTRISCH

Elektromotoren

6.1	Antriebsmotor, Leistung	kW 0,35	0,35	0,35	0,7	0,7	0,7
6.2	Hubmotor, Leistung	kW 0,4	0,4	0,4	0,4	0,4	0,4
6.4	Batteriespannung, Nennkapazität C5	V/Ah 24/60	24/60 (45 C5)	24/48 (40 C5)	24/70 (C20)	24/118 (C5)	24/105 (C5)
6.5	Batteriegewicht	V/Ah 2x14	2x19	2x16	32	78	80

8.4	Schallpegel, Fahrerohr	dB(A) 67	67	67	76	76	76
-----	------------------------	----------	----	----	----	----	----

G = Gummi, N = Nylon, P = Polyurethan, A = Stahl, NE = Nylon Extra

TYPENBEZEICHNUNG DES HERSTELLERS		CX12 S2-S4	CX12 PLUS S2-S4	CX14 S2-S4
GABELLÄNGE	l mm	800	1000	1000
LASTSCHWERPUNKT	c mm	400	500	500
RÄDER, ANZAHL VORN/HINTEN (x=ANGETRIEBEN)		1x+2/2-2/4	1x+2/2-2/4	1x+2/2-2/4
GESAMTLÄNGE	l1 mm	1160	1360	1500
RADSTAND	y mm	769	969	1042
LASTABSTAND	x mm	536	736	785
EIGENGEWICHT OHNE LAST (ELEKTRO-GERÄTE EINSCHL. BATTERIE)	kg	150-152	153-155	199-203
ACHSLAST MIT HUBLAST VORN/HINTEN	kg	333/1017-1019	415/938-940	561/1038-1042
ACHSLAST OHNE HUBLAST VORN/HINTEN	kg	121/29-31	123/30-32	169/30-34
WENDERADIUS	Wa mm	918	1118	1285
ARBEITSGANGBREITE BEI PALETTE 800x1200 LÄNGS	Ast mm	1382	1582	1700